

CAD ve GIS için ideal Geniş Formatlı Baskı Çözümleri

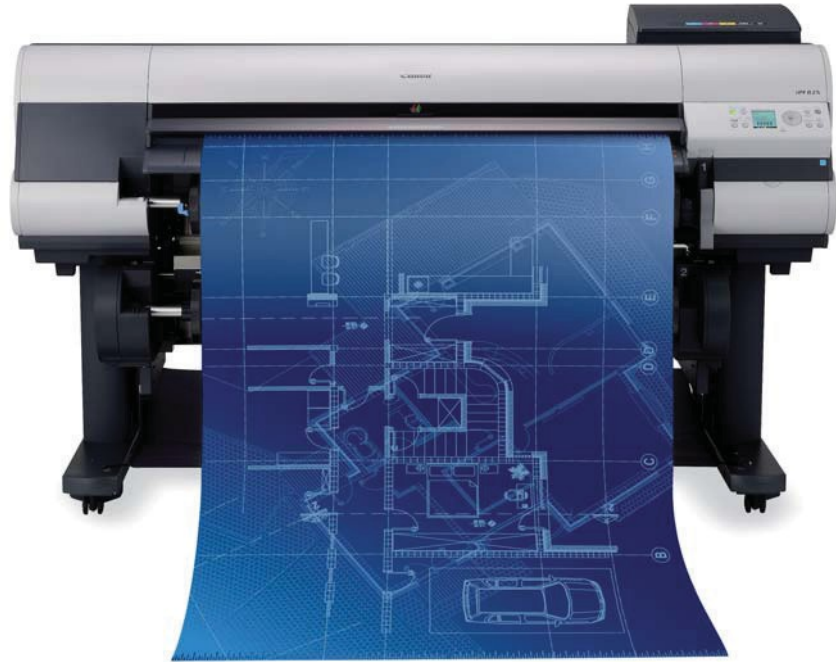
iPF815 / iPF825

yapabilirsin

imagePROGRAF iPF815 ve iPF825

mükemmel yatırım getirisi garantisi veren, sınıfının öncüsü verimlilik, doğruluk ve bir dizi geliştirilmiş özellik sunan 44 inç yazıcılardır.

iPF815 / iPF825
44 İNÇ
2,400 X 1,200DPI
5 RENK
45 SANİYEDE A0
24 SANİYEDE A1
15,360 PÜSKÜRTME UCU
160GB HDD
EKONOMİK BASKI MODU
KENARLIKSIZ BASKI



Temel özellikler

- Giderleri kontrol altında tutun ve yatırım getirisini takip edin – Komple muhasebe yazılımı vardır.
- Kullanıcı Dostu – Kolay rulo kağıt yükleme sistemi ve yazıcıyı önden kontrol edebilme özellikleri.
- Verimliliği en üst düzeye çıkarın – Sistem çalışırken, üretim esnasında değiştirilebilen mürekkep tankları.
- Birbirinden farklı türde ve farklı kağıt boyutlarında yüklü baskı işlerinin üstesinden gelmeniz için çift rulo (iPF825).

- 0,02 mm minimum çizgi genişliği ve % \pm 0,1 çizgi netliği ile son derece doğru sonuçlar.
- Microsoft Office Eklentili ofis uygulamalarınız ile birleştirin.
- Sistem çalışırken, üretim esnasında değiştirilebilen yüksek kapasiteli 330ml ve 700ml mürekkep tankları ile kesintisiz verim.

- HP-GL/2 ve HP-RTL Uyumlu: -
 - Büyük vektörel dosyalar ile işlem yapabilme özelliği
 - HP-GL/2 palet ve kalem ayarları
 - HP-GL/2 ve HP-RTL yerleştirme.
 - HP-GL/2 ve HP-RTL otomatik döndürme

Teknik Özellikler: iPF815 / iPF825

Sınıf	44 inç
Mürekkep Tipi	Boya ve pigment duyarlı mürekkep: BK, MBK, C, M, Y
Maksimum Baskı Çözünürlüğü	2400 x 1200 dpi
Baskı Hızları	(A0 Rulo)
Tabaka Kağıt	0.45 (Taslak Modu), 1.16 (Standart Mod)
Kuşe Kağıt	1.16 (Taslak Mod), 2.29 (Standart Mod), 3.38 (Yüksek Kalite Modu)
Boyutlar, Ağırlık (Net)	iPF815
G x Y x E (mm), (Kg)	Yazıcı standı ve standart sepet ile ana ünite 1893 (G) x 975 (E) x 1144 (Y) mm; Ağırlık: Yaklaşık 138 kg (dahil: Rulo Taşıyıcı Set; hariç: Mürekkep ve yazıcı kafası) iPF825 Yazıcı standı, alt rulo ve yüksek kapasiteli sepet ile ana ünite 1893 (G) x 1291 (E) x 1144 (Y) mm; Ağırlık: Yaklaşık 189 kg (dahil: Rulo Taşıyıcı Set; hariç: Mürekkep ve yazıcı kafası)
Boyutlar, Ağırlık (Ambalajlı)	
Ana Ünite (palet dahil)	2,080 (W) x 1,060 (D) x 867 (H) mm, Ağırlık: Yaklaşık 166 kg
G x Y x E mm, Kg	
Yazıcı standı	1782 (G) x 863 (E) x 368 (Y) mm, Ağırlık: Yaklaşık 40 kg
Alt rulo ünitesi, portatif bir sepet (palet dahil) iPF815 yok	
	-
	PF825 1660 (G) x 938 (E) x 905 (Y) mm; Ağırlık: Yaklaşık 102 kg
Güç Kaynağı - Giriş gücü	AC 100 - 240 V 50/60Hz
Güç tüketimi	İşlem: 190 W veya daha az
Beklemede güç tüketimi	
100 V - 120V	5,0 W veya daha az
(Düşük enerji modunda)	
220 V - 240 V	6,0 W veya daha az
Kapalı (beklemede)	1 W veya daha az (ABD Başkanı'nın Özel Kararnamesi ile uyumludur)
Çalışma Ortamı	Sıcaklık: 15 - 30 °C, Nem: %10 - 80 (Yoğunlaşmaz)
Akustik Gürültü	
Ses basıncı	İşlem: 52 dB (A) veya daha düşük, Beklemede: 35 dB (A) veya daha düşük *ISO 7779 baz alınarak ölçülmüştür.
Ses gücü	İşlem: 6.8 Bel veya daha düşük * Ölçüm koşulları: Tabaka kağıt, standart mod, normal sıcaklık ve normal nemlilik.
Asgari Çizgi Genişliği	0,02mm (Teorik değer)
Çizgi Netliği	%±0,1 veya daha az (Kullanıcı ayarı gerekir. Baskı ortamı medyayı, ayarları yapmak için kullanılabilmektedir.)
İşlem Paneli - Ekran	Gereken CAD kağıdı: Sadece tabaka kağıt, CAD aydınlatma kağıdı, kuşe kağıt, CAD yarı saydam mat film.)
İşlem paneli dili	Geniş LCD: 160 x 128 nokta, LED x 5, Tuş x 12
Diller	İngilizce (ABD) ve Japonca
Yazıcı dili	İngilizce (ABD), Fransızca, Almanca, İtalyanca, İspanyolca, Çince (basitleştirilmiş), Korece, Rusça, Japonca (Kanji) GARO (Graphic Arts language with Raster Operations), HP-GL/2, HP RTL
ARABİRİM	
Hi-Speed USB	
Tip	Yerleşik
Mod	Tam Hız (12 Mbit/sn), Yüksek Hız (480 Mbit/sn), Toplu aktarım
Konektör tipi	B Serisi (4 pin)
Ethernet	
Tip	Yerleşik
Standart	IEEE 802.3 10base-T, IEEE 802.3u 100base-TX/Otomatik Anlaşma
Protokol	IEEE 802.3x Tam Dupleks IPX/SPX (Netware 4.2(J), 5.1(J), 6.0(J)) SNMP (Canon-MIB), HTTP, TCP/IP, AppleTalk
İŞLETİM SİSTEMİ	
Windows	XP(64)*, srv2003(64)*, Vista(64)*, srv2008(64)*, Win7(64)*,
Sürüm 4.41(64) / Sürüm 4.41(32)	2000(32), XP(32), srv2003(32), Vista(32), Win7(32)
Macintosh Sür 2.40	Evet*: x64 sürücü ile desteklenir.
Bellek - Standart bellek	OS10.3.9.x-10.6X
HDD	32 GB (Fiziksel DRAM: 384 MB) 160GB
YAZICI KAFASI	
Model	PF-03
Tip	Talep üzerine Bubble-jet
Kafa yapılandırması	6 renkli entegre tip (6 çip/kafa x 1 yazıcı kafası)
Püskürtme deliği aralığı	1200 dpi x 2
Püskürtme/çip	MBK: 5, 120 püskürtme ucu, diğer renkler için: 2560 püskürtme ucu
Damlacık boyutu	4 pl/renk
Kafa değiştirme	Kullanıcı tarafından değiştirme
Mürekkep Tankı	
Model	PFI-303: BK, MBK, C, M, Y (330 ml) PFI-703: BK, MBK, C, M, Y (700 ml)

ORTAM İŞLEME	
Kağıt Beslemesi ve Çıktısı	iPF815 1 rulo (Önden Yükleme, Önden Çıktı) iPF825 2 rulo (Önden Yükleme, Önden Çıktı)
Rulo kağıt	Önden Yükleme, Önden Çıktı (Ortam kilitleme düğmesi ile manuel besleme)
Yaprak	
Kağıt tipleri	
Rulo Kağıt	Standart Kağıt 80gsm, Standart Kağıt 90gsm Mat Kuşe Kağıt 90gsm Parlak Fotoğraf Kağıdı 190gsm / 240gsm / 300gsm Kaliteli Saten Fotoğraf Kağıdı 190gsm / 240gsm / 300gsm Sedefli Fotoğraf Kağıdı 260gsm Mat Kuşe Kağıt 120gsm / 140gsm / 180gsm Opak Beyaz Kağıt 120gsm Yüksek Çözünürlüklü Kendinden Yapışkanlı Grafik Kağıdı 140gsm Yüksek Çözünürlüklü Su Geçirmez Kağıt 180gsm Parlak Prova Baskı Kağıdı 195gsm Yarı Mat Prova Baskı Kağıdı 195gsm / 255gsm
Kağıt Ebatları	
Rulo kağıt (genişlik)	ISO - A3, A2, A1, A0 / JIS - B2, B1, B0 ARCH - 24", 30", 36" / Diğerleri - 10", 14", 16", 17", 42", 44"
Yaprak	ISO - A4, A3, A3+, A2, A2+, A1, A0, B4, B3, B2, B1, B0 DIN - C4, C3, C2, C1, C0 / JIS B4, B3, B2, B1, B0 ANSI - 8.5 x 11", 8.5 x 14", 11 x 17", 13 x 19", 17 x 22", 22 x 34", 28 x 40", 34 x 44" ARCH - 9 x 12", 12 x 18", 18 x 24", 24 x 36", 26 x 38", 27 x 39", 30 x 42", 36 x 48" Fotoğraf - 20 x 24", 18 x 22", 14 x 17", 12 x 16", 10 x 12", 10 x 15", 8 x 10", 16 x 20" (ABD Fotoğraf Boyutu) Poster - 20 x 30", 30 x 40", 42 x 60", 44 x 62", 300 x 900 mm Diğerleri - 13 x 22"
Kağıt Kalınlığı	
Rulo kağıt, Yaprak	0,07 - 0,8 mm
Rulo Kağıdın Maksimum Dış Çapı	150,0 mm
Kağıt Göbeği Boyutu	Rulo göbeğinin iç çapı: 2" / 3"
Kağıt Genişliği	
Rulo kağıt	254 - 1118 mm
Yaprak	203 - 1118 mm
Yazdırılabilir Asgari Kağıt Boyu	203 mm Azami
Yazdırılabilir Kağıt Boyu	
Rulo kağıt	18 m (İşletim sistemine ve uygulamaya göre değişir)
Kenar boşlukları	Yaprak 1,6 m
Önerilen alan	Rulo kağıt Üst: 20 mm, Alt: 5 mm, Yan: 5 mm Yaprak Üst: 20 mm, Alt: 23 mm, Yan: 5 mm Rulo kağıt Üst: 3 mm, Alt: 3 mm, Yan: 3 mm Rulo kağıt (kenarlıksız) Üst: 0 mm, Alt: 0 mm, Yan: 0 mm Yaprak Üst: 3 mm, Alt: 23 mm, Yan: 3 mm
Yazdırılabilir alan	
Kenarlıksız Baskı	
Kağıt Genişliği	515mm (JIS B2), 1,030 mm (JIS B0), 594mm (ISO A1), 841mm (ISO A0), 10", 14", 17", 24", 36", 42"
Kağıt Alma Ünitesi	iPF815 TU-06 (iPF8100 / iPF8000S ile aynı) iPF825 yok
Portatif Kağıt Sepeti	iPF815 BU-03 iPF825 yok
Rulo Taşıyıcı Set	
(3 inç kağıt borusu eklentisine ve kenarlıksız baskı alanına sahip)	
2 inç göbekli rulo taşıyıcı)	RH2-44
Mürekkep Tankı	PFI-303: BK, MBK, C, M, Y (330 ml) PFI-703: BK, MBK, C, M, Y (700 ml)
Yazıcı Kafası	PF-03
Atık Mürekkep Kutusu	MC-09
Anlaşırlığı arttırmak için bazı görüntü temsilleri kullanılmıştır. Tüm veriler Canon'un standart test yöntemlerine dayanmaktadır. Bu broşür ve ürünün teknik özellikleri, ürün piyasaya sürülmeden önce hazırlanmıştır. Son verilerde haber verilmeden değişiklik yapılabilir. TM ve ©: Bütün şirket ve/veya ürün adları, ilgili üreticilerinin çeşitli pazarlarda ve/veya ülkelerdeki ticari markaları ve/veya tescilli ticari markalarıdır. Canon, en iyi sonuçların elde edilmesini için Canon Kağıtları'nı kullanmanızı önerir. Hangi kağıt/ortam tiplerinin önerildiğini görmek için lütfen ortam (kağıt) uyumluluğu listesini kontrol edin.	



Canon

CBM BÜRO MAK. SAN. TİC. LTD. ŞTİ.
Ömeraga Mh. Tahsin Marmara Sk.no:6/B
İZMİT/KOCAELİ
Tel: 0262 325 99 19/29
Faks: 0262 325 99 30
<http://www.cbmburo.com>

